

# 差压(流量)变送器

## DIFFERENTIAL PRESSURE (FLOW) TRANSMITTER

### 选型资料

**FKC...5/FDC...5**

FCX-AIII系列差压(流量)变送器能准确测量差压,并把它转换成DC4~20mA的输出信号。该变送器采用了由微加工技术制成的硅微电容传感器和微处理器,具有优异的特性和功能,小巧、轻便,环境适应性优良,适用于所有的领域。

若使用手持通信器(另售品),可通过远程操作,在不影响变送器DC4~20mA输出信号的同时,进行显示与设定。

### 特点

#### 1. 高准确度

差压(流量)变送器在0.1~20000kPa的测量范围内,可进行高准确度测量。标准精确度:±0.065%,高准确度(选配):±0.04%

正负零点迁移,无需进行线性度调整。

#### 2. 优异的环境适应性

先进的浮动膜盒保护传感器不受温度、静压与过压的影响,将现场的综合测量误差控制到最小。

#### 3. 优异的操作性和使用便利性

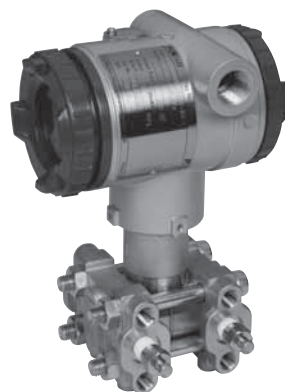
在任何应用场合均能发挥优异的操作性和使用便利性。

- 所有量程满足防爆要求
- 备有5位数字指示器
- 备有不锈钢的传输部外壳
- 备有内置RFI滤波器和避雷器
- 备有各种抗腐蚀材料
- 内置通过3个按键操作的就地调整功能

#### 4. 可以使用富士通信协议/HART通信协议, FOUNDATION现场总线, PROFIBUS总线进行通信

可以使用富士协议和HART协议两个通信协议进行通信。

而且,通过改变电子线路,还可以使用FOUNDATION现场总线和PROFIBUS总线。



### 规格

#### 功能规格

- 被测流体: 液体、气体、蒸汽
- 测量范围、工作压力:

| 型号               | 工作压力 [MPa]  | 量程[kPa] |       | 测量范围极限[kPa] |       |
|------------------|-------------|---------|-------|-------------|-------|
|                  |             | 最小值     | 最大值   | 下限          | 上限    |
| FKC□11<br>FDC□11 | -0.1 ~ +0.2 | 0.1     | 1     | -1          | 1     |
| FKC□22<br>FDC□22 | -0.1 ~ +10  | 0.1     | 6     | -6          | 6     |
| FKC□23<br>FDC□23 | -0.1 ~ +10  | 0.32    | 32    | -32         | 32    |
| FKC□25<br>FDC□25 | -0.1 ~ +10  | 1.3     | 130   | -130        | 130   |
| FKC□26<br>FDC□26 | -0.1 ~ +10  | 5       | 500   | -500        | 500   |
| FKC□33<br>FDC□33 | -0.1 ~ +16  | 0.32    | 32    | -32         | 32    |
| FKC□35<br>FDC□35 | -0.1 ~ +16  | 1.3     | 130   | -130        | 130   |
| FKC□36<br>FDC□36 | -0.1 ~ +16  | 5       | 500   | -500        | 500   |
| FKC□38<br>FDC□38 | -0.1 ~ +16  | 30      | 3000  | -3000       | 3000  |
| FKC□43<br>FDC□43 | -0.1 ~ +42  | 0.32    | 32    | -32         | 32    |
| FKC□45<br>FDC□45 | -0.1 ~ +42  | 1.3     | 130   | -130        | 130   |
| FKC□46<br>FDC□46 | -0.1 ~ +42  | 5       | 500   | -500        | 500   |
| FKC□48<br>FDC□48 | -0.1 ~ +30  | 30      | 3000  | -3000       | 3000  |
| FKC□49<br>FDC□49 | -0.1 ~ +30  | 500     | 20000 | -10000      | 20000 |

注: 推荐的测量量程应大于最大量程的1/40。

· 接液温度 负压容许极限: 详情参见图1

| 充灌液 | 第13位代码  | 接液温度 (注)     | 负压容许极限     |
|-----|---------|--------------|------------|
| 硅油  | Y, G, N | -40 ~ +120°C | 2.7kPa abs |
| 氟油  | W, A, D | -20 ~ +80°C  | 大气压        |
| 硅油  | R       | -15 ~ +120°C | 2.7kPa abs |

## · 远程功能：参见表1

注：手持通信器的版本应在7.0以上(相当于FXW 1-4)。

· 输出信号：(1) FKC：DC4~20mA+HART协议  
(2) FDC：Fieldbus FOUNDATION协议或PROFIBUS-PA· 容许负载电阻：0~600 (DC 24V时)  
(参见图2) 注：与手持通信器进行通信时，至少需要250 的负载电阻。

|             |       |             |
|-------------|-------|-------------|
| · 电源：(参见图2) | 一般用途  | DC 10.5~45V |
|             | 本安防爆时 | DC 10.5~26V |
|             | 带避雷器时 | DC 10.5~32V |

· 通信线路条件：线路长度：最长2km  
(0.75~1.25mm<sup>2</sup>控制仪表用电缆，超过1km时使用双绞电缆)  
负载电阻：250~600 (DC 24V，包含电缆电阻)  
负载电容：0.22μF以下  
负载电感：3.3mH以下  
与动力线的间隔：15cm以上  
(请避免平行配线)  
注：本安防爆规格的线路条件有所不同，请参见使用说明书。· 饱和电流：上限 20.0~22.5mA(可变)  
下限 3.2~4.0mA(可变)  
(可通过手持通信器或带就地调整功能的LCD单元以0.1mA为步长进行设定)· 阻尼：时间常数可在0.06~32秒内调整  
· 调整功能：零点、满量程点  
可从传输部外壳外侧进行连续调整。  
或者可通过带就地调整功能的3个按键进行调整  
或者可利用手持通信器进行远程调整。

## · 零点迁移：可在最大量程的-100%到+100%的范围内迁移

· 正/反动作切换：可进行正、反双向切换  
(通过手持通信器或带就地调整功能的LCD单元的设定切换)· 过程量方向：输出保持  
输出20.0~22.5mA(可变)  
输出3.2~4.0mA(可变)  
(可通过手持通信器或带就地调整功能的LCD单元以0.1mA为步长进行设定)· 防爆：参见表4  
· 环境温度：-40~+85°C  
带避雷器时：-40~+60°C  
带数字指示器时：-20~+80°C  
充灌氟油时：-10~+60°C

## · 贮存温度：-40~+90°C

## · 耐候性：DIN 40040 GPC

## · EMC适用标准：EN61326-1：2006 (C)

## 性能规格

## 1. 差压线性输出时

硅油，膜片材质为SUS316L，线性模式下模拟量输出为4~20mA时

## · 准确度：(包括线性、回差、重复性)

## · 最大量程为32kPa~3000kPa时

测量量程为最大量程的1/10以上：

$$\pm 0.065\% \text{ 或}$$

$$\pm 0.04\% \text{ (第21位代码：H)}$$

测量量程为最大量程的1/10以下：

$$\pm \left( 0.015 + 0.05 \frac{0.1 \times \text{URL}}{x} \right) \%$$

## · 最大量程为20MPa时

测量量程为5MPa以上：

$$\pm 0.1\%$$

测量量程为5MPa以下：

$$\pm \left( 0.05 + 0.05 \frac{5 \text{MPa}}{x} \right) \%$$

## · 最大量程为1kPa、6kPa时

测量量程为最大量程的1/10以上：

$$\pm 0.1\%$$

测量量程为最大量程的1/10以下：

$$\pm \left( 0.05 + 0.05 \frac{0.1 \times \text{URL}}{x} \right) \%$$

## · 长期稳定性：相对于最大量程的零点变化±0.1%/10年，第6位代码：3、5、6、8、9

## · 环境温度的影响：-40°C~+85°C的范围内每28°C发生变化

| 范围                                 | 零点漂移                                           | 总漂移                                            |
|------------------------------------|------------------------------------------------|------------------------------------------------|
| · 1kPa {10mbar}<br>最大量程            | $\pm (0.125 + 0.1 \frac{\text{URL}}{x}) \%$    | $\pm (0.15 + 0.1 \frac{\text{URL}}{x}) \%$     |
| · 6kPa {60mbar}<br>最大量程            |                                                |                                                |
| · 32kPa {320mbar}<br>最大量程          | $\pm (0.075 + 0.0125 \frac{\text{URL}}{x}) \%$ | $\pm (0.095 + 0.0125 \frac{\text{URL}}{x}) \%$ |
| · 130kPa<br>{1300mbar}<br>最大量程     |                                                |                                                |
| · 500kPa<br>{5000mbar}<br>最大量程     |                                                |                                                |
| · 3000kPa<br>{30000mbar}<br>最大量程   |                                                |                                                |
| · 20000kPa<br>{200000mbar}<br>最大量程 |                                                |                                                |
| · 30000kPa<br>{300000mbar}<br>最大量程 |                                                |                                                |

式中

x：测量量程

URL：最大量程(上限范围)

## · 静压的影响：

| 范围                                     | 零点漂移(最大量程的%)            |
|----------------------------------------|-------------------------|
| 1kPa {10m bar} 传感器                     | ±0.2% / 0.2MPa {2bar}   |
| 6kPa {60m bar} 传感器                     | ±0.2% / 3.2MPa {32bar}  |
| 32kPa {320m bar}<br>~ 3000kPa {30 bar} | ±0.05% / 10MPa {100bar} |
| 20000kPa {200bar}                      | ±0.2% / 6.9MPa {69bar}  |

## · 单向过压的影响：

| 型号第5位                  | 零点漂移(最大量程的%)                            |
|------------------------|-----------------------------------------|
| "1"/1kPa {10m bar} 传感器 | ± 0.3%/0.2MPa {2bar}                    |
| "2"/6kPa {60m bar} 传感器 | ± 0.1%/3.2MPa {32bar}                   |
| "2"                    | ± 0.1% / 10MPa {100bar}                 |
| "3" 32kPa (320m bar)   | ± 0.1% / 16MPa {160bar} FKC□3[5,6,8]    |
| "3" ~ 3000kPa (30 bar) | ± 0.15% / 16MPa {160bar} FKC33          |
| "4"                    | ± 0.25% / 42MPa {420bar} FKC□4[3,5,6,8] |
| "4"                    | ± 0.2% / 10MPa {100bar} FKC□49          |

## 2. 开平方输出时

· 准确度：

| 输出        | 量程          |                                       |
|-----------|-------------|---------------------------------------|
|           | 0.1 × URL以上 | 0.1 × URL以下                           |
| 50 ~ 100% | ± 0.065 %   | ± (0.015 + 0.05 × 0.1 × URL/X)%       |
| 20 ~ 50%  | ± 0.163 %   | ± 2.5 × (0.015 + 0.05 × 0.1 × URL/X)% |
| 10 ~ 20%  | ± 0.325 %   | ± 5 × (0.015 + 0.05 × 0.1 × URL/X)%   |

· 最大量程 1kPa, 6kPa：

| 输出        | 准确度      |
|-----------|----------|
| 50 ~ 100% | ± 0.1 %  |
| 20 ~ 50%  | ± 0.25 % |
| 10 ~ 20%  | ± 0.5 %  |

· 温度的影响：-40°C ~ +85°C 的范围内每 28°C 发生变化

| 型号第6位     | 20%输出点的漂移                                              |
|-----------|--------------------------------------------------------|
| “1”, “2”  | $\pm(0.375 + 0.25 \frac{URL}{X})\%/28^\circ\text{C}$   |
| “3” ~ “9” | $\pm(0.24 + 0.03125 \frac{URL}{X})\%/28^\circ\text{C}$ |

· 安装位置影响：0.12kPa/10°  
但，第13位代码(接液部处理、充灌液)为W、D、A时，数值为上述的2倍。

· 电源电压影响：± 0.005% /1V(DC 16.1 ~ 45V)

· 绝缘强度：对地 AC 500V 50/60Hz, 1分钟

· 绝缘电阻：对地 100M 以上(DC 500V时)

· 测量周期：60ms

· 响应时间：

| 型号               | *时间常数[秒] | 延迟时间[秒] |
|------------------|----------|---------|
| FKC□11<br>FDC□11 | 0.33     | 0.12    |
| FKC□22<br>FDC□22 | 0.3      |         |
| FKC□□3<br>FDC□□3 | 0.12     |         |
| FKC□□5<br>FDC□□9 | 0.08     |         |

注：\*23°C时的值

## 结构、材质

· 检测部材质：详情参见型号说明

| 材质代码 | 测量室盖   | 检测部本体      |        | 工作压力 [MPa] |    |    |    |
|------|--------|------------|--------|------------|----|----|----|
|      |        | 隔离膜片       | 其他接液部分 | 0.2        | 10 | 16 | 42 |
| V    | SCS14A | SUS316L    | SUS316 | ○          | ○  | ○  | ○  |
| W    | SCS14A | 哈氏合金C      | SUS316 | ○          | ○  | ○  | ○  |
| J    | SCS14A | SUS316L·镀金 | SUS316 | ○          | ○  | ○  | ○  |
| H    | SCS14A | 哈氏合金C      | 哈氏合金C  | ○          | ○  | ○  | ○  |
| M    | SCS14A | 蒙乃尔合金      | 蒙乃尔合金  | —          | —  | ○  | ○  |
| T    | SCS14A | 钽          | 钽      | —          | —  | ○  | —  |
| B    | 贴哈氏合金C | 哈氏合金C      | 哈氏合金C  | —          | ○  | —  | —  |
| L    | 贴蒙乃尔合金 | 蒙乃尔合金      | 蒙乃尔合金  | —          | ○  | —  | —  |
| U    | 贴钽     | 钽          | 钽      | —          | ○  | —  | —  |

注：○表示可、—表示不可

SCS14A(JIS G 5121)···CF8M(ASTM A351/A351M)同等品

· 放大器外壳材质：铝压铸件+聚酯涂装(颜色：银色)或不锈钢(SCS14A)

· 放大器外壳盖材质：

铝压铸件+聚酯涂装(颜色：蓝色)或不锈钢(SCS14A)

· 外壳结构：防浸型 JIS C 0920  
(相当于IEC IP67, NEMA 6/6P)

· 外形尺寸：根据外形图

· 重量：约3.1 ~ 3.6kg(本体)

· 电缆引入口：G<sup>1</sup>/<sub>2</sub>, 1/2-14NPT, M20×1.5, Pg13.5(详细内容请参见型号代码表)

· 外部端子：M3.5螺钉

· 过程连接口：Rc<sup>1</sup>/<sub>4</sub>或1/4-18NPT(详细内容请参见型号代码表)

· 安装方法：在50A(2B)管道上用U型螺栓安装，或者安装于墙面(根据型号规格)

· 传输部的朝向：相对于检测部的方向每隔90°可变

## 附加规格

· 模拟指示器：内置于传输部(也可安装于端子部)  
2.5级·动圈式、可90°旋转安装  
0 ~ 100% 等分刻度、平方刻度或实际刻度

· 数字指示器：内置于传输部、5位LCD及单位显示  
0 ~ 100%比例显示、或实际刻度显示  
0 ~ 100%开平方显示  
工作温度范围：-20 ~ +80°C

· 数字指示器：利用数字式指示器的三个按键，可对表(带就地调整功能) 1项目进行显示或重新设定。

· 避雷器：内置于端子部  
避雷性能：4kV(1.2 × 50μs)

· 氧禁油处理：充灌氟油、接液部位脱脂清洗  
仅第7位代码(材质)为V、W时可能

· 氯测量用途：充灌氟油  
仅第7位代码(材质)为H、T、B、U时可能

· N A C E：基于NACE规格的H<sub>2</sub>S对策处理规格

· 检测部抗腐涂装：环氧、聚氨酯双层涂装

· 不锈钢位号牌：刻印为14个字符以内，可在英语字母、数字中选择

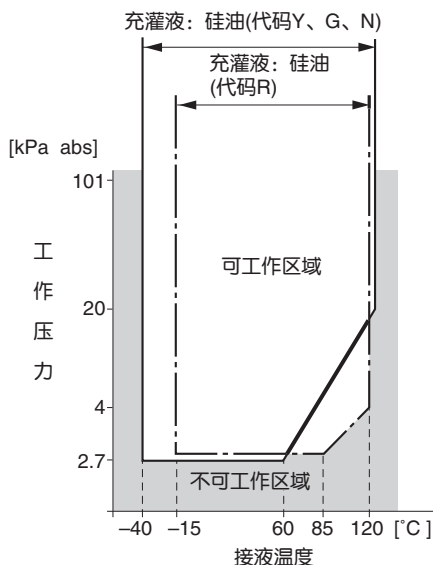
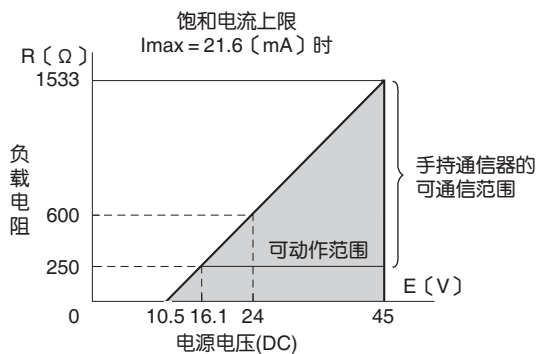


图1 接液温度和工作压力的关系



(注) 负载电阻根据饱和电流和电流上限而变。

$$R(\Omega) = \frac{E(V) - 10.5}{(I_{max}(mA) + 0.9) \times 10^{-3}}$$

图2 电源电压与负载电阻的可动作范围

表1 调整功能

| 序号 | 项目                 | 手持通信器<br>(型号: FXW)注1 |    | 就地调整功能<br>(3个按键) |    |
|----|--------------------|----------------------|----|------------------|----|
|    |                    | 显示                   | 设定 | 显示               | 设定 |
| 1  | 工位号                | ○                    | ○  | ○                | ○  |
| 2  | 型号                 | ○                    | ○  | ○                | ○  |
| 3  | 序号 软件版本            | ○                    | —  | ○                | —  |
| 4  | 工程单位               | ○                    | ○  | ○                | ○  |
| 5  | 量程极限               | ○                    | —  | ○                | —  |
| 6  | 测量量程               | ○                    | ○  | ○                | ○  |
| 7  | 阻尼                 | ○                    | ○  | ○                | ○  |
| 8  | 输出模式               | 比例模式                 | ○  | ○                | ○  |
|    |                    | 开平方模式                | ○  | ○                | ○  |
| 9  | 过量程方向              | ○                    | ○  | ○                | ○  |
| A  | 输入调整               | ○                    | ○  | ○                | ○  |
| B  | 输出电路调整             | —                    | ○  | —                | ○  |
| C  | 数据测量               | ○                    | —  | ○                | —  |
| D  | 自诊断                | ○                    | —  | ○                | —  |
| E  | 打印机功能              | ○                    | —  | —                | —  |
| F  | 外部开关锁定功能           | ○                    | ○  | ○                | ○  |
| G  | 内置数字指示器的<br>刻度范围设定 | ○                    | ○  | ○                | ○  |
| H  | 折线修正功能             | ○                    | ○  | —                | —  |
| I  | 输入输出调整功能           | ○                    | ○  | ○                | ○  |
| J  | 饱和电流               | ○                    | ○  | ○                | ○  |
| K  | 写保护                | ○                    | ○  | ○                | ○  |
| L  | 诊断履历               | —输入调整诊断履历            | ○  | ○                | ○  |
|    |                    | —环境温度诊断履历            | ○  | —                | ○  |

注1) 支持 FCX-AIII 系列变送器时, 必需 7.0 版本 (相当于型号 FXW

1- 4) 以上的手持通信器。可通过更换 ROM 使版本升级, 详情请咨询本公司窗口或附近代理店。

## 交货范围

仪表本体、管道安装架(根据选型)

## 相关产品

- 手持通信器(型号: FXW):  
手持式电池内置型设定·显示器, 详细内容参见选型资料(CDS8-47)
- 三阀组、椭圆法兰(型号: FFN、FFP):  
详细内容参见选型资料(CDS6-128)

## 订货指定事项

1. 型号规格
2. 测量量程
3. 请指定变送器发生异常(过量程)时的输出方向(保持/上限/下限中的某一项)。如无特别指定, 则为输出保持。
4. 请指定输出模式(线性或开平方输出)。如无特别指定, 则为线性输出。
5. 若指示器的刻度已选择为实际刻度(第9位代码D、H、P、S), 请指定显示方法(位数、刻度、单位等)。
6. 请根据需要选用位号牌。(14位以内, 由英语字母、数字组成)

本产品性能符合欧洲 EMC 指令 "Electromagnetic Compatibility Directive 2004/108/EC" 标准的要求。

具体内容记载于工艺结构文件 No. TN5A0704。其适用标准如下:

辐射一览表:  
EN 61326-1: 2006 Class A(工业区)



| 频率范围          | 极限值                         | 参照标准                      |
|---------------|-----------------------------|---------------------------|
| 30 ~ 230MHz   | 40dB(μV/m) 准峰值, 在 10 米距离处测量 | EN55011:1998 +A1:1999     |
| 230 ~ 1000MHz | 47dB(μV/m) 准峰值, 在 10 米距离处测量 | +A2:2002 (Group1 Class A) |

抗干扰要求:  
EN 61326-1: 2006 Table2(工业区)

| 现象      | 测试值                                                     | 基本标准                                | 性能 |
|---------|---------------------------------------------------------|-------------------------------------|----|
| 静电放电    | 2/4kV(接触)                                               | IEC 61000-4-2:1995 +A1:1998+A2:2001 | B  |
|         | 2/4/8kV(空气)                                             |                                     |    |
| 电磁场     | 10V/m(80 ~ 1000MHz)                                     | IEC 61000-4-3:2002 +A1:2002         | A  |
|         | 3V/m(1.4 ~ 2.0GHz)<br>1V/m(2.0 ~ 2.7GHz)<br>80%AM(1kHz) |                                     |    |
| 额定工频电磁场 | 30 A/m<br>50/60 Hz                                      | IEC 61000-4-8:1993 +A1:2001         | A  |
| 脉冲群     | 2kV                                                     | IEC 61000-4-4:2004                  | B  |
| 浪涌      | 1.2/50 μs(电压)                                           | IEC 61000-4-5:1995 +A1:2001         | B  |
|         | 8.0/20 μs(电流)<br>0.5/1kV 火线-火线<br>0.5/1/2kV 火线-地线       |                                     |    |
| 传导射频    | 0.15 ~ 80MHz<br>3V<br>80%AM(1kHz)                       | IEC 61000-4-6:1996 +A1:2001         | A  |

性能标准定义:

A: 在测试过程中, 符合标准性能的指标要求。

B: 在测试过程中, 出现暂时性的性能降低, 或功能/性能丧失, 但能够自行恢复。

# 型号说明

| 位 | 内容                                                                                                                                                                                                                                                            | 注                                                                                                                                                                      | 1 2 3 4 5 6 7 8 |              |        |  |  |  |   |  | 9 10 11 12 13 |  |  |  |  | 14 15 21 ← 位数 |  |       |
|---|---------------------------------------------------------------------------------------------------------------------------------------------------------------------------------------------------------------------------------------------------------------|------------------------------------------------------------------------------------------------------------------------------------------------------------------------|-----------------|--------------|--------|--|--|--|---|--|---------------|--|--|--|--|---------------|--|-------|
|   |                                                                                                                                                                                                                                                               |                                                                                                                                                                        | F               | C            |        |  |  |  |   |  |               |  |  |  |  |               |  |       |
|   | 差压(流量)变送器DC4~20mA+HART<br>Fieldbus FOUNDATION 及 PROFIBUS                                                                                                                                                                                                      |                                                                                                                                                                        | F               | C            |        |  |  |  |   |  |               |  |  |  |  |               |  |       |
|   |                                                                                                                                                                                                                                                               |                                                                                                                                                                        | F               | K            | C      |  |  |  | 5 |  |               |  |  |  |  |               |  |       |
|   |                                                                                                                                                                                                                                                               |                                                                                                                                                                        | F               | D            | C      |  |  |  | 5 |  |               |  |  |  |  |               |  |       |
| 4 | 〈测量室盖〉 〈过程接口〉 〈椭圆法兰用螺钉〉<br>Rc 1/4 7/16-20UNF<br>1/4-18NPT 7/16-20UNF<br>1/4-18NPT M10(或M12)<br>1/4-18NPT M10(或M12)<br>1/4-18NPT 7/16-20UNF<br>Rc 1/4 7/16-20UNF<br>1/4-18NPT 7/16-20UNF<br>1/4-18NPT M10(或M12)<br>1/4-18NPT M10(或M12)<br>1/4-18NPT 7/16-20UNF | 〈放大器外壳〉 〈电缆引入口〉 〈外壳类型〉<br>G 1/2 T型<br>1/2-14NPT T型<br>Pg 13.5 T型<br>M20 × 1.5 T型<br>Pg 13.5 T型<br>G 1/2 L型<br>1/2-14NPT L型<br>Pg 13.5 L型<br>M20 × 1.5 L型<br>Pg 13.5 L型 | 注1              |              |        |  |  |  |   |  |               |  |  |  |  |               |  |       |
|   |                                                                                                                                                                                                                                                               |                                                                                                                                                                        |                 |              |        |  |  |  | 5 |  |               |  |  |  |  |               |  |       |
|   |                                                                                                                                                                                                                                                               |                                                                                                                                                                        |                 |              |        |  |  |  | 6 |  |               |  |  |  |  |               |  |       |
|   |                                                                                                                                                                                                                                                               |                                                                                                                                                                        |                 |              |        |  |  |  | 7 |  |               |  |  |  |  |               |  |       |
|   |                                                                                                                                                                                                                                                               |                                                                                                                                                                        |                 |              |        |  |  |  | 8 |  |               |  |  |  |  |               |  |       |
|   |                                                                                                                                                                                                                                                               |                                                                                                                                                                        |                 |              |        |  |  |  | 9 |  |               |  |  |  |  |               |  |       |
|   |                                                                                                                                                                                                                                                               |                                                                                                                                                                        |                 |              |        |  |  |  | S |  |               |  |  |  |  |               |  |       |
|   |                                                                                                                                                                                                                                                               |                                                                                                                                                                        |                 |              |        |  |  |  | T |  |               |  |  |  |  |               |  |       |
|   |                                                                                                                                                                                                                                                               |                                                                                                                                                                        |                 |              |        |  |  |  | V |  |               |  |  |  |  |               |  |       |
|   |                                                                                                                                                                                                                                                               |                                                                                                                                                                        |                 |              |        |  |  |  | W |  |               |  |  |  |  |               |  |       |
|   |                                                                                                                                                                                                                                                               |                                                                                                                                                                        |                 |              |        |  |  |  | X |  |               |  |  |  |  |               |  |       |
| 5 | 〈工作压力范围〉 (MPa)                                                                                                                                                                                                                                                | 〈测量量程〉 (kPa)                                                                                                                                                           | 〈材质〉 (测量室盖)     | (隔离膜片)       | (其它)   |  |  |  |   |  |               |  |  |  |  |               |  |       |
| 6 | -0.1 ~ 0.2                                                                                                                                                                                                                                                    | 0.1 ~ 1                                                                                                                                                                | SCS14A          | SUS316L      | SUS316 |  |  |  |   |  |               |  |  |  |  |               |  | 1 1 V |
| 7 | -0.1 ~ 0.2                                                                                                                                                                                                                                                    | 0.1 ~ 1                                                                                                                                                                | SCS14A          | 哈氏合金C        | SUS316 |  |  |  |   |  |               |  |  |  |  |               |  | 1 1 W |
|   | -0.1 ~ 0.2                                                                                                                                                                                                                                                    | 0.1 ~ 1                                                                                                                                                                | SCS14A          | SUS316L · 镀金 | SUS316 |  |  |  |   |  |               |  |  |  |  |               |  | 1 1 J |
|   | -0.1 ~ 0.2                                                                                                                                                                                                                                                    | 0.1 ~ 1                                                                                                                                                                | SCS14A          | 哈氏合金C        | 哈氏合金C  |  |  |  |   |  |               |  |  |  |  |               |  | 1 1 H |
|   | -0.1 ~ 10                                                                                                                                                                                                                                                     | 0.1 ~ 6                                                                                                                                                                | SCS14A          | SUS316L      | SUS316 |  |  |  |   |  |               |  |  |  |  |               |  | 2 2 V |
|   | -0.1 ~ 10                                                                                                                                                                                                                                                     | 0.1 ~ 6                                                                                                                                                                | SCS14A          | 哈氏合金C        | SUS316 |  |  |  |   |  |               |  |  |  |  |               |  | 2 2 W |
|   | -0.1 ~ 10                                                                                                                                                                                                                                                     | 0.1 ~ 6                                                                                                                                                                | SCS14A          | SUS316L · 镀金 | SUS316 |  |  |  |   |  |               |  |  |  |  |               |  | 2 2 J |
|   | -0.1 ~ 10                                                                                                                                                                                                                                                     | 0.1 ~ 6                                                                                                                                                                | SCS14A          | 哈氏合金C        | 哈氏合金C  |  |  |  |   |  |               |  |  |  |  |               |  | 2 2 H |
|   | -0.1 ~ 16                                                                                                                                                                                                                                                     | 0.32 ~ 32                                                                                                                                                              | SCS14A          | SUS316L      | SUS316 |  |  |  |   |  |               |  |  |  |  |               |  | 3 3 V |
|   | -0.1 ~ 16                                                                                                                                                                                                                                                     | 0.32 ~ 32                                                                                                                                                              | SCS14A          | 哈氏合金C        | SUS316 |  |  |  |   |  |               |  |  |  |  |               |  | 3 3 W |
|   | -0.1 ~ 16                                                                                                                                                                                                                                                     | 0.32 ~ 32                                                                                                                                                              | SCS14A          | SUS316L · 镀金 | SUS316 |  |  |  |   |  |               |  |  |  |  |               |  | 3 3 J |
|   | -0.1 ~ 16                                                                                                                                                                                                                                                     | 0.32 ~ 32                                                                                                                                                              | SCS14A          | 哈氏合金C        | 哈氏合金C  |  |  |  |   |  |               |  |  |  |  |               |  | 3 3 H |
|   | -0.1 ~ 16                                                                                                                                                                                                                                                     | 0.32 ~ 32                                                                                                                                                              | SCS14A          | 蒙乃尔合金        | 蒙乃尔合金  |  |  |  |   |  |               |  |  |  |  |               |  | 3 3 M |
|   | -0.1 ~ 16                                                                                                                                                                                                                                                     | 0.32 ~ 32                                                                                                                                                              | SCS14A          | 钽            | 钽      |  |  |  |   |  |               |  |  |  |  |               |  | 3 3 T |
|   | -0.1 ~ 16                                                                                                                                                                                                                                                     | 1.3 ~ 130                                                                                                                                                              | SCS14A          | SUS316L      | SUS316 |  |  |  |   |  |               |  |  |  |  |               |  | 3 5 V |
|   | -0.1 ~ 16                                                                                                                                                                                                                                                     | 1.3 ~ 130                                                                                                                                                              | SCS14A          | 哈氏合金C        | SUS316 |  |  |  |   |  |               |  |  |  |  |               |  | 3 5 W |
|   | -0.1 ~ 16                                                                                                                                                                                                                                                     | 1.3 ~ 130                                                                                                                                                              | SCS14A          | SUS316L · 镀金 | SUS316 |  |  |  |   |  |               |  |  |  |  |               |  | 3 5 J |
|   | -0.1 ~ 16                                                                                                                                                                                                                                                     | 1.3 ~ 130                                                                                                                                                              | SCS14A          | 哈氏合金C        | 哈氏合金C  |  |  |  |   |  |               |  |  |  |  |               |  | 3 5 H |
|   | -0.1 ~ 16                                                                                                                                                                                                                                                     | 1.3 ~ 130                                                                                                                                                              | SCS14A          | 蒙乃尔合金        | 蒙乃尔合金  |  |  |  |   |  |               |  |  |  |  |               |  | 3 5 M |
|   | -0.1 ~ 16                                                                                                                                                                                                                                                     | 1.3 ~ 130                                                                                                                                                              | SCS14A          | 钽            | 钽      |  |  |  |   |  |               |  |  |  |  |               |  | 3 5 T |
|   | -0.1 ~ 16                                                                                                                                                                                                                                                     | 5 ~ 500                                                                                                                                                                | SCS14A          | SUS316L      | SUS316 |  |  |  |   |  |               |  |  |  |  |               |  | 3 6 V |
|   | -0.1 ~ 16                                                                                                                                                                                                                                                     | 5 ~ 500                                                                                                                                                                | SCS14A          | 哈氏合金C        | SUS316 |  |  |  |   |  |               |  |  |  |  |               |  | 3 6 W |
|   | -0.1 ~ 16                                                                                                                                                                                                                                                     | 5 ~ 500                                                                                                                                                                | SCS14A          | SUS316L · 镀金 | SUS316 |  |  |  |   |  |               |  |  |  |  |               |  | 3 6 J |
|   | -0.1 ~ 16                                                                                                                                                                                                                                                     | 5 ~ 500                                                                                                                                                                | SCS14A          | 哈氏合金C        | 哈氏合金C  |  |  |  |   |  |               |  |  |  |  |               |  | 3 6 H |
|   | -0.1 ~ 16                                                                                                                                                                                                                                                     | 5 ~ 500                                                                                                                                                                | SCS14A          | 蒙乃尔合金        | 蒙乃尔合金  |  |  |  |   |  |               |  |  |  |  |               |  | 3 6 M |
|   | -0.1 ~ 16                                                                                                                                                                                                                                                     | 5 ~ 500                                                                                                                                                                | SCS14A          | 钽            | 钽      |  |  |  |   |  |               |  |  |  |  |               |  | 3 6 T |
|   | -0.1 ~ 16                                                                                                                                                                                                                                                     | 30 ~ 3000                                                                                                                                                              | SCS14A          | SUS316L      | SUS316 |  |  |  |   |  |               |  |  |  |  |               |  | 3 8 V |
|   | -0.1 ~ 16                                                                                                                                                                                                                                                     | 30 ~ 3000                                                                                                                                                              | SCS14A          | 哈氏合金C        | SUS316 |  |  |  |   |  |               |  |  |  |  |               |  | 3 8 W |
|   | -0.1 ~ 42                                                                                                                                                                                                                                                     | 0.32 ~ 32                                                                                                                                                              | SCS14A          | SUS316L · 镀金 | SUS316 |  |  |  |   |  |               |  |  |  |  |               |  | 4 3 J |
|   | -0.1 ~ 42                                                                                                                                                                                                                                                     | 0.32 ~ 32                                                                                                                                                              | SCS14A          | 哈氏合金C        | SUS316 |  |  |  |   |  |               |  |  |  |  |               |  | 4 3 V |
|   | -0.1 ~ 42                                                                                                                                                                                                                                                     | 0.32 ~ 32                                                                                                                                                              | SCS14A          | SUS316L · 镀金 | SUS316 |  |  |  |   |  |               |  |  |  |  |               |  | 4 3 W |
|   | -0.1 ~ 42                                                                                                                                                                                                                                                     | 0.32 ~ 32                                                                                                                                                              | SCS14A          | 哈氏合金C        | 哈氏合金C  |  |  |  |   |  |               |  |  |  |  |               |  | 4 3 J |
|   | -0.1 ~ 42                                                                                                                                                                                                                                                     | 0.32 ~ 32                                                                                                                                                              | SCS14A          | 蒙乃尔合金        | 蒙乃尔合金  |  |  |  |   |  |               |  |  |  |  |               |  | 4 3 H |
|   | -0.1 ~ 42                                                                                                                                                                                                                                                     | 1.3 ~ 130                                                                                                                                                              | SCS14A          | SUS316L      | SUS316 |  |  |  |   |  |               |  |  |  |  |               |  | 4 3 M |
|   | -0.1 ~ 42                                                                                                                                                                                                                                                     | 1.3 ~ 130                                                                                                                                                              | SCS14A          | 哈氏合金C        | SUS316 |  |  |  |   |  |               |  |  |  |  |               |  | 4 5 V |
|   | -0.1 ~ 42                                                                                                                                                                                                                                                     | 1.3 ~ 130                                                                                                                                                              | SCS14A          | SUS316L · 镀金 | SUS316 |  |  |  |   |  |               |  |  |  |  |               |  | 4 5 W |
|   | -0.1 ~ 42                                                                                                                                                                                                                                                     | 1.3 ~ 130                                                                                                                                                              | SCS14A          | 哈氏合金C        | SUS316 |  |  |  |   |  |               |  |  |  |  |               |  | 4 5 J |
|   | -0.1 ~ 42                                                                                                                                                                                                                                                     | 1.3 ~ 130                                                                                                                                                              | SCS14A          | 蒙乃尔合金        | 蒙乃尔合金  |  |  |  |   |  |               |  |  |  |  |               |  | 4 5 H |
|   | -0.1 ~ 42                                                                                                                                                                                                                                                     | 1.3 ~ 130                                                                                                                                                              | SCS14A          | 钽            | 钽      |  |  |  |   |  |               |  |  |  |  |               |  | 4 5 M |
|   | -0.1 ~ 42                                                                                                                                                                                                                                                     | 5 ~ 500                                                                                                                                                                | SCS14A          | SUS316L      | SUS316 |  |  |  |   |  |               |  |  |  |  |               |  | 4 6 V |
|   | -0.1 ~ 42                                                                                                                                                                                                                                                     | 5 ~ 500                                                                                                                                                                | SCS14A          | 哈氏合金C        | SUS316 |  |  |  |   |  |               |  |  |  |  |               |  | 4 6 W |
|   | -0.1 ~ 42                                                                                                                                                                                                                                                     | 5 ~ 500                                                                                                                                                                | SCS14A          | SUS316L · 镀金 | SUS316 |  |  |  |   |  |               |  |  |  |  |               |  | 4 6 J |
|   | -0.1 ~ 42                                                                                                                                                                                                                                                     | 5 ~ 500                                                                                                                                                                | SCS14A          | 哈氏合金C        | 哈氏合金C  |  |  |  |   |  |               |  |  |  |  |               |  | 4 6 H |
|   | -0.1 ~ 42                                                                                                                                                                                                                                                     | 5 ~ 500                                                                                                                                                                | SCS14A          | 蒙乃尔合金        | 蒙乃尔合金  |  |  |  |   |  |               |  |  |  |  |               |  | 4 6 M |
|   | -0.1 ~ 30                                                                                                                                                                                                                                                     | 30 ~ 3000                                                                                                                                                              | SCS14A          | SUS316L      | SUS316 |  |  |  |   |  |               |  |  |  |  |               |  | 4 8 V |
|   | -0.1 ~ 30                                                                                                                                                                                                                                                     | 30 ~ 3000                                                                                                                                                              | SCS14A          | 哈氏合金C        | SUS316 |  |  |  |   |  |               |  |  |  |  |               |  | 4 8 W |
|   | -0.1 ~ 30                                                                                                                                                                                                                                                     | 30 ~ 3000                                                                                                                                                              | SCS14A          | SUS316L · 镀金 | SUS316 |  |  |  |   |  |               |  |  |  |  |               |  | 4 8 J |
|   | -0.1 ~ 30                                                                                                                                                                                                                                                     | 500 ~ 20000                                                                                                                                                            | SCS14A          | SUS316L      | SUS316 |  |  |  |   |  |               |  |  |  |  |               |  | 4 9 V |
|   | -0.1 ~ 10                                                                                                                                                                                                                                                     | 0.32 ~ 32                                                                                                                                                              | 贴哈氏合金C          | 哈氏合金C        | 哈氏合金C  |  |  |  |   |  |               |  |  |  |  |               |  | 2 3 B |
|   | -0.1 ~ 10                                                                                                                                                                                                                                                     | 0.32 ~ 32                                                                                                                                                              | 贴蒙乃尔合金          | 蒙乃尔合金        | 蒙乃尔合金  |  |  |  |   |  |               |  |  |  |  |               |  | 2 3 L |
|   | -0.1 ~ 10                                                                                                                                                                                                                                                     | 0.32 ~ 32                                                                                                                                                              | 贴钽              | 钽            | 钽      |  |  |  |   |  |               |  |  |  |  |               |  | 2 3 U |
|   | -0.1 ~ 10                                                                                                                                                                                                                                                     | 1.3 ~ 130                                                                                                                                                              | 贴哈氏合金C          | 哈氏合金C        | 哈氏合金C  |  |  |  |   |  |               |  |  |  |  |               |  | 2 5 B |
|   | -0.1 ~ 10                                                                                                                                                                                                                                                     | 1.3 ~ 130                                                                                                                                                              | 贴蒙乃尔合金          | 蒙乃尔合金        | 蒙乃尔合金  |  |  |  |   |  |               |  |  |  |  |               |  | 2 5 L |
|   | -0.1 ~ 10                                                                                                                                                                                                                                                     | 1.3 ~ 130                                                                                                                                                              | 贴钽              | 钽            | 钽      |  |  |  |   |  |               |  |  |  |  |               |  | 2 5 U |
|   | -0.1 ~ 10                                                                                                                                                                                                                                                     | 5 ~ 500                                                                                                                                                                | 贴哈氏合金C          | 哈氏合金C        | 哈氏合金C  |  |  |  |   |  |               |  |  |  |  |               |  | 2 6 B |
|   | -0.1 ~ 10                                                                                                                                                                                                                                                     | 5 ~ 500                                                                                                                                                                | 贴蒙乃尔合金          | 蒙乃尔合金        | 蒙乃尔合金  |  |  |  |   |  |               |  |  |  |  |               |  | 2 6 L |
|   | -0.1 ~ 10                                                                                                                                                                                                                                                     | 5 ~ 500                                                                                                                                                                | 贴钽              | 钽            | 钽      |  |  |  |   |  |               |  |  |  |  |               |  | 2 6 U |
| 8 | 〈版本号〉                                                                                                                                                                                                                                                         |                                                                                                                                                                        |                 |              |        |  |  |  |   |  |               |  |  |  |  |               |  | 5     |

| 位  | 内容                                                                                                                                                                                                                                                                                                         | 注                                                                                                                                                                                                                                                                                                                                                                                | 1                                                                                                                                                                                                                                      | 2                                                                                            | 3 | 4 | 5 | 6 | 7 | 8 | 9 | 10 | 11 | 12 | 13 | 14 | 15 | 21 ← 位数 |  |
|----|------------------------------------------------------------------------------------------------------------------------------------------------------------------------------------------------------------------------------------------------------------------------------------------------------------|----------------------------------------------------------------------------------------------------------------------------------------------------------------------------------------------------------------------------------------------------------------------------------------------------------------------------------------------------------------------------------|----------------------------------------------------------------------------------------------------------------------------------------------------------------------------------------------------------------------------------------|----------------------------------------------------------------------------------------------|---|---|---|---|---|---|---|----|----|----|----|----|----|---------|--|
|    |                                                                                                                                                                                                                                                                                                            |                                                                                                                                                                                                                                                                                                                                                                                  | F                                                                                                                                                                                                                                      | C                                                                                            |   |   |   |   |   |   |   |    |    |    |    |    |    |         |  |
|    | 差压(流量)变送器DC4~20mA+HART<br>Fieldbus FOUNDATION 及 PROFIBUS                                                                                                                                                                                                                                                   |                                                                                                                                                                                                                                                                                                                                                                                  | F                                                                                                                                                                                                                                      | C                                                                                            |   |   |   |   |   |   |   |    |    |    |    |    |    |         |  |
|    |                                                                                                                                                                                                                                                                                                            |                                                                                                                                                                                                                                                                                                                                                                                  | F                                                                                                                                                                                                                                      | K                                                                                            | C |   |   |   |   | 5 |   |    |    |    |    |    |    |         |  |
|    |                                                                                                                                                                                                                                                                                                            |                                                                                                                                                                                                                                                                                                                                                                                  | F                                                                                                                                                                                                                                      | D                                                                                            | C |   |   |   |   | 5 |   |    |    |    |    |    |    |         |  |
| 9  | 〈现场指示器〉<br>无指示器<br>模拟指示器<br>模拟指示器<br>模拟指示器<br>无指示器<br>模拟指示器<br>模拟指示器<br>模拟指示器<br>数字指示器<br>数字指示器<br>数字指示器<br>数字指示器<br>数字指示器<br>数字指示器<br>数字指示器(带就地调整功能)<br>数字指示器(带就地调整功能)<br>数字指示器(带就地调整功能)<br>数字指示器(带就地调整功能)<br>数字指示器(带就地调整功能)<br>数字指示器(带就地调整功能)<br>无指示器<br>无指示器<br>数字指示器<br>数字指示器<br>无指示器<br>无指示器<br>数字指示器 | 〈指示器刻度〉<br>无<br>0~100%等分刻度<br>0~100%平方刻度<br>实际刻度<br>0~100%等分刻度<br>0~100%平方刻度<br>实际刻度<br>0~100%比例显示<br>实际刻度显示<br>0~100%开平方显示<br>0~100%比例显示<br>实际刻度显示<br>0~100%开平方显示<br>0~100%比例显示<br>实际刻度显示<br>0~100%开平方显示<br>0~100%比例显示<br>实际刻度显示<br>0~100%开平方显示<br>Foundation Fieldbus<br>Foundation Fieldbus<br>Foundation Fieldbus<br>Foundation Fieldbus<br>Profibus<br>Profibus<br>Profibus | 〈避雷器〉<br>无<br>无<br>无<br>无<br>带避雷器<br>带避雷器<br>带避雷器<br>带避雷器<br>无<br>无<br>无<br>带避雷器<br>带避雷器<br>带避雷器<br>无<br>无<br>无<br>带避雷器<br>带避雷器<br>带避雷器<br>带避雷器<br>带避雷器<br>带避雷器<br>无<br>带避雷器<br>无<br>带避雷器<br>无<br>带避雷器<br>带避雷器<br>带避雷器<br>带避雷器<br>带避雷器 | 注2<br>注2<br>注17<br>注17<br>注17<br>注17<br>注17<br>注17<br>注17<br>注17<br>注17<br>注17<br>注17<br>注17 |   |   |   |   |   |   |   |    |    |    |    |    |    |         |  |
| 10 | 〈防爆规格〉<br>一般型(非防爆)<br>隔爆(TIIS 电线管耐压螺纹连接型)<br>隔爆(TIIS 耐压密封垫型)<br>本安防爆(TIIS)<br>FM隔爆<br>FM本安防爆<br>FM综合(隔爆及本安防爆)<br>ATEX隔爆<br>ATEX本安防爆<br>ATEXn型<br>ATEX综合(隔爆及本安防爆)<br>IECEx隔爆<br>IECEx本安防爆<br>CSA隔爆<br>CSA本安防爆<br>NEPSI隔爆<br>NEPSI本安防爆<br>NEPSI综合(隔爆及本安防爆)                                                   | 注14、18<br>注18<br>注20<br>注20<br>注19<br>注19<br>注19<br>注20                                                                                                                                                                                                                                                                                                                          |                                                                                                                                                                                                                                        |                                                                                              |   |   |   |   |   |   |   |    |    |    |    |    |    |         |  |
| 11 | 〈侧面排气口、排液口〉<br>无侧面排气口、排液口(标准)<br>无侧面排气口、排液口(标准)<br>无侧面排气口、排液口(标准)<br>带侧面排气口、排液口<br>带侧面排气口、排液口<br>带侧面排气口、排液口                                                                                                                                                                                                | 〈管道安装架〉<br>无管道安装架<br>带管道安装架(SUS304)<br>带管道安装架(SUS316)<br>无管道安装架<br>带管道安装架(SUS304)<br>带管道安装架(SUS316)                                                                                                                                                                                                                                                                              | 注4<br>注4<br>注4                                                                                                                                                                                                                         |                                                                                              |   |   |   |   |   |   |   |    |    |    |    |    |    |         |  |
| 12 | 〈特殊规格〉<br>标准规格<br>带不锈钢位号牌<br>检测部耐腐蚀涂装<br>检测部耐腐蚀涂装、带不锈钢位号牌<br>检测部耐腐蚀涂装、不锈钢传输部外壳<br>检测部耐腐蚀涂装、不锈钢传输部外壳、带不锈钢位号牌                                                                                                                                                                                                |                                                                                                                                                                                                                                                                                                                                                                                  |                                                                                                                                                                                                                                        |                                                                                              |   |   |   |   |   |   |   |    |    |    |    |    |    |         |  |
| 13 | 〈接液部处理〉<br>不处理<br>不处理<br>脱脂处理<br>氟油处理<br>氟油用途<br>NACE规格<br>不处理                                                                                                                                                                                                                                             | 〈充灌液〉<br>硅油(一般用)<br>氟油<br>硅油<br>氟油<br>氟油<br>硅油<br>硅油(真空用)                                                                                                                                                                                                                                                                                                                        | 注5<br>注6<br>注7                                                                                                                                                                                                                         |                                                                                              |   |   |   |   |   |   |   |    |    |    |    |    |    |         |  |
| 14 | 〈垫圈材质〉<br>聚四氟乙烯                                                                                                                                                                                                                                                                                            |                                                                                                                                                                                                                                                                                                                                                                                  |                                                                                                                                                                                                                                        |                                                                                              |   |   |   |   |   |   |   |    |    |    |    |    |    |         |  |

| 位  | 内容                                                       | 注                   | 1 | 2 | 3 | 4 | 5 | 6 | 7 | 8 | 9 | 10 | 11 | 12 | 13 | 14 | 15 | 21 | ← 位数 |
|----|----------------------------------------------------------|---------------------|---|---|---|---|---|---|---|---|---|----|----|----|----|----|----|----|------|
|    | 差压(流量)变送器DC4~20mA+HART<br>Fieldbus FOUNDATION 及 PROFIBUS |                     | F | C |   |   |   |   |   |   |   |    |    |    |    |    |    |    |      |
|    |                                                          |                     | F | K | C |   |   |   |   | 5 |   |    |    |    |    |    |    |    |      |
|    |                                                          |                     | F | D | C |   |   |   |   | 5 |   |    |    |    |    |    |    |    |      |
| 15 | 〈排气口、排液口种类〉                                              | 〈测量室盖螺栓、螺母材质〉       |   |   |   |   |   |   |   |   |   |    |    |    |    |    |    |    |      |
|    | 标准型                                                      | 标准(Cr-Mo内六角螺栓、碳钢螺母) |   |   |   |   |   |   |   |   |   |    |    |    |    |    |    |    |      |
|    | 标准型                                                      | (Cr-Mo六角螺栓、碳钢螺母)    |   |   |   |   |   |   |   |   |   |    |    |    |    |    |    |    |      |
|    | 标准型                                                      | NACE螺栓、螺母(*A)       |   |   |   |   |   |   |   |   |   |    |    |    |    |    |    |    |      |
|    | 标准型                                                      | NACE螺栓、螺母(*B)       |   |   |   |   |   |   |   |   |   |    |    |    |    |    |    |    |      |
|    | 标准型                                                      | SUS304螺栓、螺母         |   |   |   |   |   |   |   |   |   |    |    |    |    |    |    |    |      |
|    | 标准型                                                      | SUS630螺栓、SUS304螺母   |   |   |   |   |   |   |   |   |   |    |    |    |    |    |    |    |      |
|    | 标准型                                                      | SUS316螺栓、螺母         |   |   |   |   |   |   |   |   |   |    |    |    |    |    |    |    |      |
| 21 | 〈其它〉                                                     |                     |   |   |   |   |   |   |   |   |   |    |    |    |    |    |    |    |      |
|    | 排气口、排液口上部安装                                              |                     |   |   |   |   |   |   |   |   |   |    |    |    |    |    |    |    |      |
|    | 高准确度型                                                    |                     |   |   |   |   |   |   |   |   |   |    |    |    |    |    |    |    |      |

(\*A)NACE螺栓、螺母材质：ASTM A193 B7M/A194 2HM

(\*B)NACE螺栓、螺母材质：ASTM A320 L7M/A194 2HM

注1)第7位代码为B、L、U时，过程连接口请参见第9、11页的“A”部详图。

注2)开平方输出模式时，不能使用。

注3)第5位代码为4时，螺钉尺寸为M12。

注4)第7位代码为B、L、U时不能选用。

注5)第7位代码为V、W、J时，能够选用。

注6)仅当第7位代码为H、T、B、U时，能够选用。

注7)第7位代码为T、U以及第15位代码为A、B时，不能选用。

注8)用于热带地区时，请选用SUS螺栓和螺母。

注9)工作压力为-0.1~10MPa。

注10)第5位代码为4时，不能选用。工作压力为-0.1~10MPa。

注11)第5位代码为3、4时选用。

注12)不需要时，该位留空。

注14)带密封接头(附件)。

注15)第10位代码为B、C时不能选用。

注16)仅当第5位代码为3、4及第6位代码为3-8时选用。

注17)选用Fieldbus或Profibus变送器时注明(研发中)。

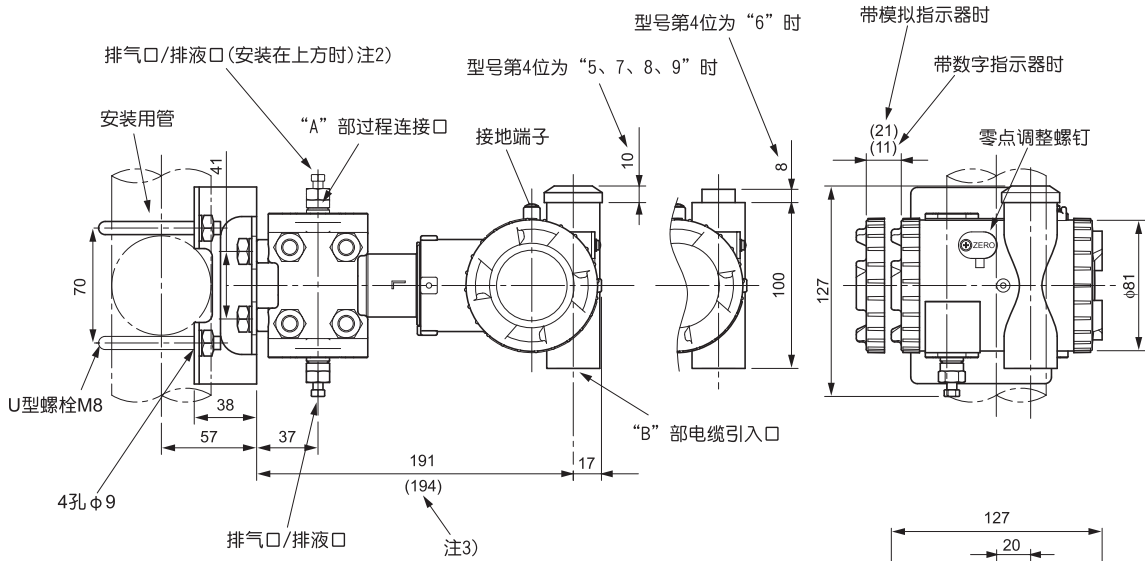
注18)仅当第4位代码为5、S时，可以选用。

注19)仅当第4位代码为6、8、T、W时，可以选用。

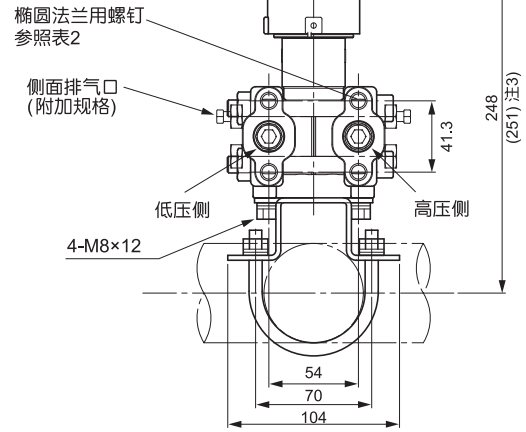
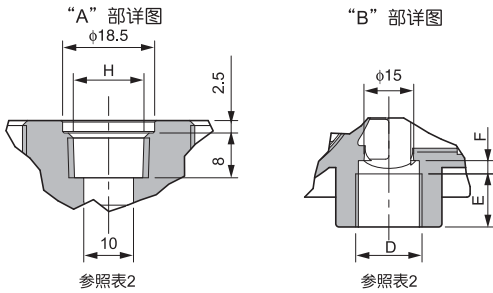
注20)仅当第4位代码为6、T时，可以选用。

外形图(单位: mm)

放大器外壳类型 T型 型号第7位代码为V、J、H、M、T、W时



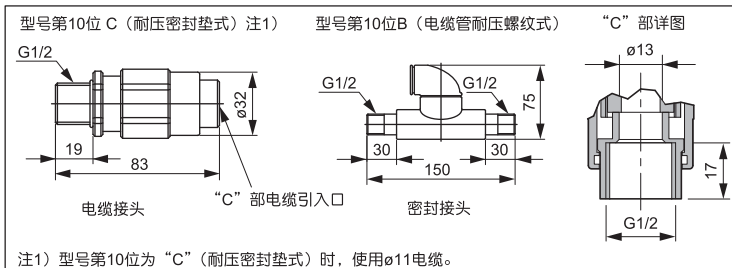
注2)型号第21位为“C”、排气口/排液口装于上方时,过程连接口位于下方。  
注3)型号第5位为1、2、4或第7位为H、M、T时



| 型号第位 | 电缆引入口     |      |     | 过程连接口     | 椭圆法兰用螺钉             |
|------|-----------|------|-----|-----------|---------------------|
|      | D         | E    | F   | H         |                     |
| 5    | G 1/2     | 18   | 2   | Rc1/4     | 7/16-20UNF<br>螺纹深15 |
| 6    | 1/2-14NPT | 16   | 4   | 1/4-18NPT | 7/16-20UNF<br>螺纹深15 |
| 7    | Pg13.5    | 10.5 | 4.5 | 1/4-18NPT | M10<br>螺纹深15        |
| 8    | M20×1.5   | 16   | 4   | 1/4-18NPT | M10<br>螺纹深15        |
| 9    | Pg13.5    | 10.5 | 4.5 | 1/4-18NPT | 7/16-20UNF<br>螺纹深15 |

表2

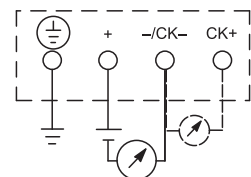
<隔爆附件(TIIS)>



<不锈钢位号牌(选配件)>

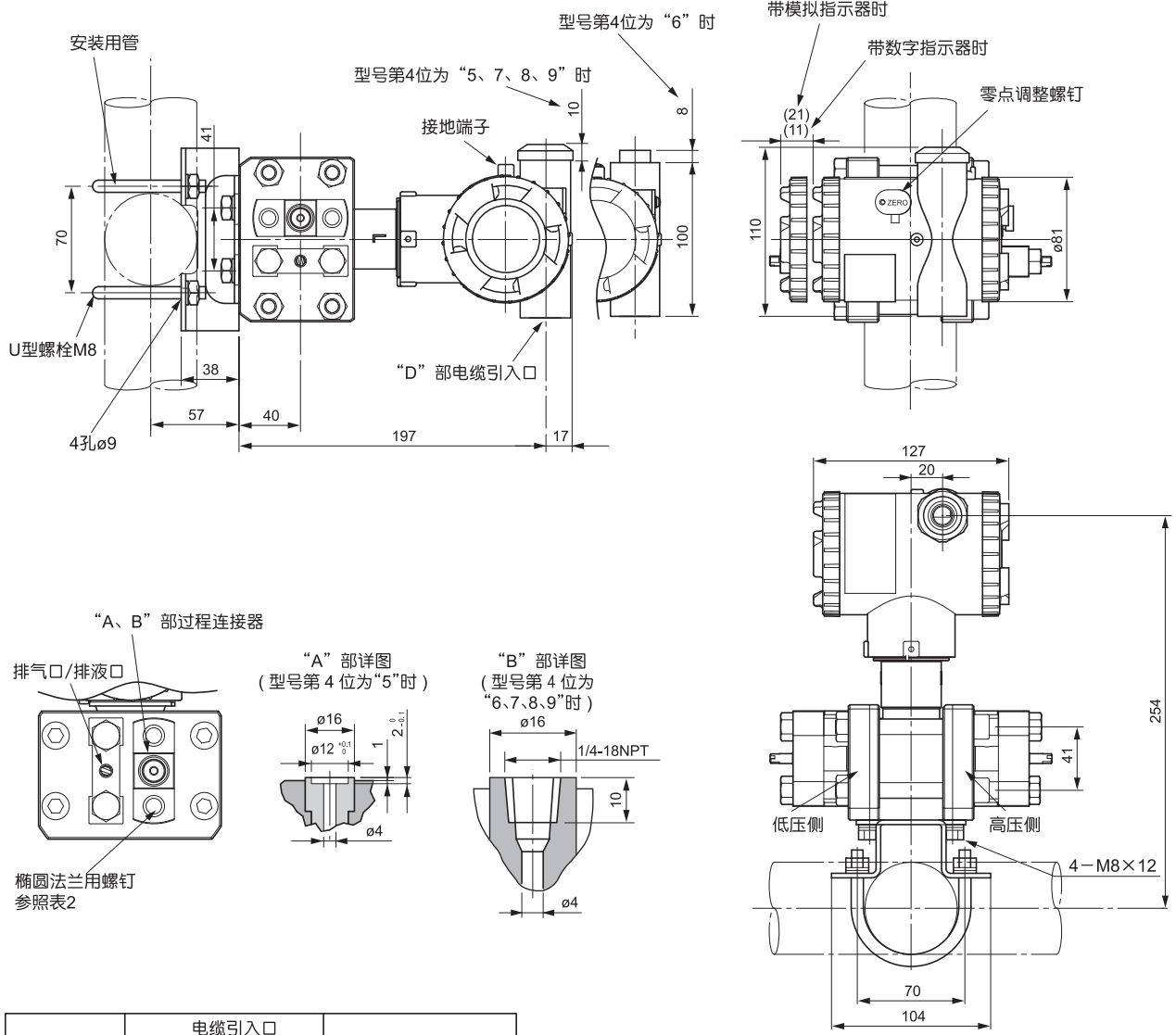


<端子接线图>



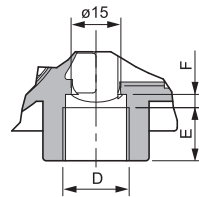


# 放大器外壳类型 T型 型号第7位代码为B、L、U时



| 型号第4位 | 电缆引入口            |      |     | 椭圆法兰用螺钉             |
|-------|------------------|------|-----|---------------------|
|       | D                | E    | F   |                     |
| 5     | G 1/2            | 18   | 2   | 7/16-20UNF<br>螺纹深15 |
| 6     | 1/2-14NPT        | 16   | 4   | 7/16-20UNF<br>螺纹深15 |
| 7     | Pg13.5           | 10.5 | 4.5 | M10<br>螺纹深15        |
| 8     | M20 $\times$ 1.5 | 16   | 4   | M10<br>螺纹深15        |
| 9     | Pg13.5           | 10.5 | 4.5 | 7/16-20UNF<br>螺纹深15 |

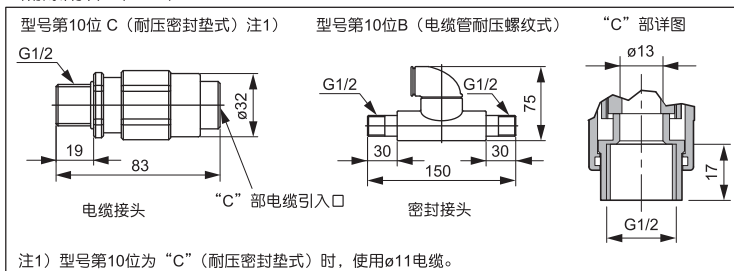
“D”部详图



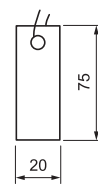
参照表2

表2

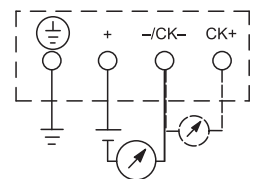
## <隔爆附件 (TIIS) >



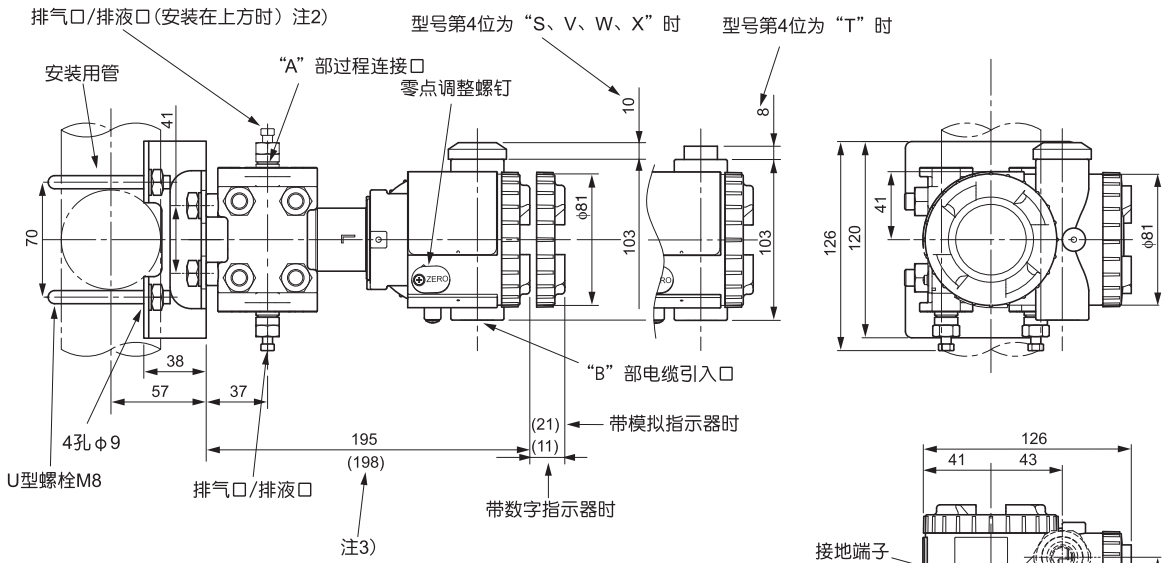
## <不锈钢位号牌 (选配件)>



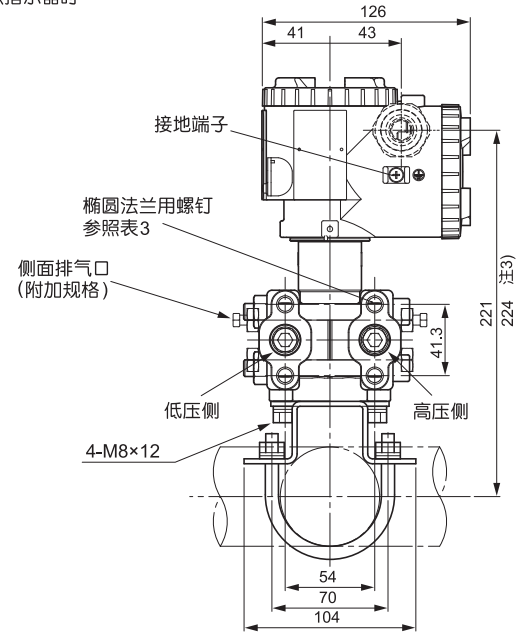
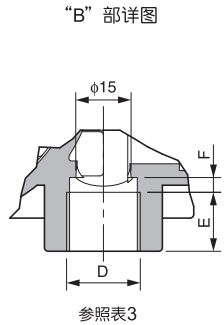
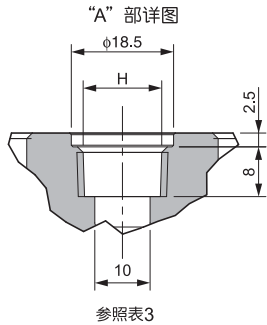
## <端子接线图>



放大器外壳类型 L型 型号第7位代码为V、J、H、M、T、W时



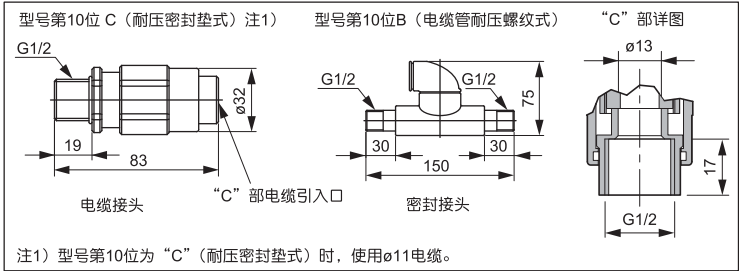
注2)型号第21位为“C”排气口/排液口装于上方时,过程连接口位于下方。  
注3)型号第5位为1、2、4或第7位为H、M、T时



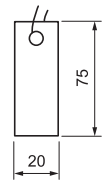
| 型号第4位 | 电缆引入口            |      |     | 过程连接口     | 椭圆法兰用螺钉             |
|-------|------------------|------|-----|-----------|---------------------|
|       | D                | E    | F   | H         |                     |
| S     | G 1/2            | 18   | 2   | Rc1/4     | 7/16-20UNF<br>螺纹深15 |
| T     | 1/2-14NPT        | 16   | 4   | 1/4-18NPT | 7/16-20UNF<br>螺纹深15 |
| V     | Pg13.5           | 10.5 | 4.5 | 1/4-18NPT | M10<br>螺纹深15        |
| W     | M20 $\times 1.5$ | 16   | 4   | 1/4-18NPT | M10<br>螺纹深15        |
| X     | Pg13.5           | 10.5 | 4.5 | 1/4-18NPT | 7/16-20UNF<br>螺纹深15 |

表3

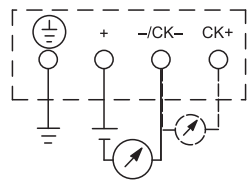
<隔爆附件 (TIIS) >



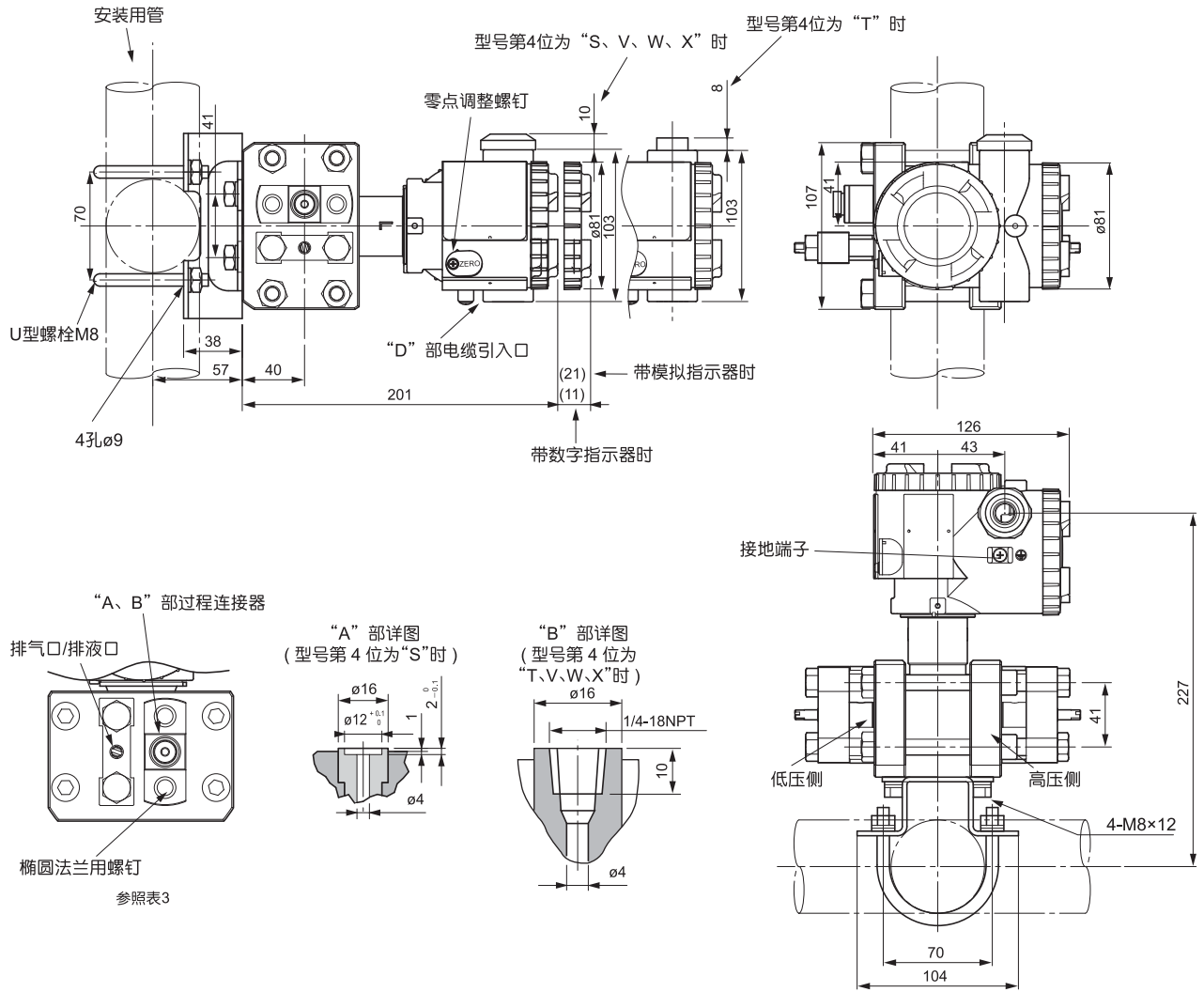
<不锈钢位号牌(选配件)>



<端子接线图>

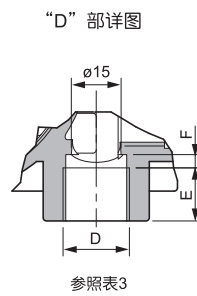


### 放大器外壳类型 L型 型号第7位代码为B、L、U时

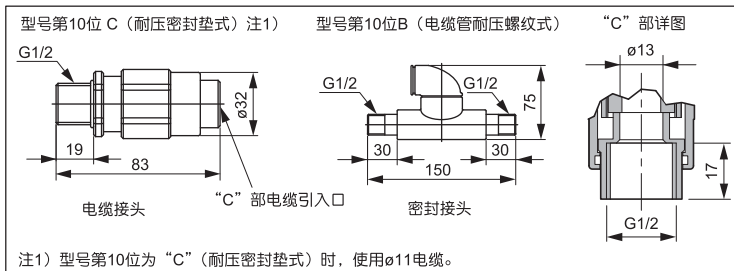


| 型号第4位 | 电缆入口      |      |     | 椭圆法兰用螺钉             |
|-------|-----------|------|-----|---------------------|
|       | D         | E    | F   |                     |
| S     | G 1/2     | 18   | 2   | 7/16-20UNF<br>螺纹深15 |
| T     | 1/2-14NPT | 16   | 4   | 7/16-20UNF<br>螺纹深15 |
| V     | Pg13.5    | 10.5 | 4.5 | M10<br>螺纹深15        |
| W     | M20x1.5   | 16   | 4   | M10<br>螺纹深15        |
| X     | Pg13.5    | 10.5 | 4.5 | 7/16-20UNF<br>螺纹深15 |

表3



#### <隔爆附件 (TIIS) >



#### <不锈钢位号牌 (选配件)>



#### <端子接线图>

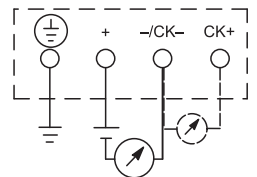


表4 防爆

| 认证单位        | 本安防爆                                                                                                                                                                                                                                                                                                                                                                                                                                                                                                                                                                                                                                                      | 认证单位           | 隔爆                                                                                                                                                                                                                                                                                                                                                                                                                                                                                                                                                                  |      |     |      |         |         |               |             |               |               |             |               |               |         |               |               |         |               |               |       |                                                                                 |
|-------------|-----------------------------------------------------------------------------------------------------------------------------------------------------------------------------------------------------------------------------------------------------------------------------------------------------------------------------------------------------------------------------------------------------------------------------------------------------------------------------------------------------------------------------------------------------------------------------------------------------------------------------------------------------------|----------------|---------------------------------------------------------------------------------------------------------------------------------------------------------------------------------------------------------------------------------------------------------------------------------------------------------------------------------------------------------------------------------------------------------------------------------------------------------------------------------------------------------------------------------------------------------------------|------|-----|------|---------|---------|---------------|-------------|---------------|---------------|-------------|---------------|---------------|---------|---------------|---------------|---------|---------------|---------------|-------|---------------------------------------------------------------------------------|
| ATEX        | Ex II 1 G<br>Ex ia II C T5 温度 = -40°C ~ +50°C<br>Ex ia II C T4 温度 = -40°C ~ +70°C<br><br>所有参数:<br>Ui = 28V, Ii = 94.3mA, Pi = 0.66W,<br>Ci = 26nF(无避雷器), Li = 0.6mH(无模拟指示器)<br>Ci = 36nF(带避雷器), Li = 0.7mH(带模拟指示器)                                                                                                                                                                                                                                                                                                                                                                                                                                        | ATEX           | Ex II 2 GD<br>Ex d II C T6 IP66/67 T85°C<br>温度 = -40°C ~ +65°C<br>Ex d II C T5 IP66/67 T100°C<br>温度 = -40°C ~ +85°C                                                                                                                                                                                                                                                                                                                                                                                                                                                 |      |     |      |         |         |               |             |               |               |             |               |               |         |               |               |         |               |               |       |                                                                                 |
| FM          | I、II、III级<br>1区 A, B, C, D, E, F, G组<br>T4所有参数4X<br><table border="1"> <thead> <tr> <th colspan="2">型号</th> <th rowspan="2">环境温度</th> </tr> <tr> <th>第9位</th> <th>第13位</th> </tr> </thead> <tbody> <tr> <td>A,B,C,D</td> <td>Y,G,N,R</td> <td>-40°C ~ +85°C</td> </tr> <tr> <td>L,M,P,1,2,3</td> <td>Y,G,N,R</td> <td>-20°C ~ +80°C</td> </tr> <tr> <td>N,Q,S,4,5,6</td> <td>Y,G,N,R</td> <td>-20°C ~ +60°C</td> </tr> <tr> <td>E,F,G,H</td> <td>Y,G,N,R</td> <td>-40°C ~ +60°C</td> </tr> <tr> <td>-</td> <td>W,A,D</td> <td>-10°C ~ +60°C</td> </tr> </tbody> </table><br>所有参数:<br>Vmax = 28V, Imax = 94.3mA, Pi = 0.66W,<br>Ci = 35.98nF, Li = 0.694mH | 型号             |                                                                                                                                                                                                                                                                                                                                                                                                                                                                                                                                                                     | 环境温度 | 第9位 | 第13位 | A,B,C,D | Y,G,N,R | -40°C ~ +85°C | L,M,P,1,2,3 | Y,G,N,R       | -20°C ~ +80°C | N,Q,S,4,5,6 | Y,G,N,R       | -20°C ~ +60°C | E,F,G,H | Y,G,N,R       | -40°C ~ +60°C | -       | W,A,D         | -10°C ~ +60°C | FM    | I级<br>1区 B, C, D组<br>T6 4X型<br>II、III级<br>1区 E, F, G组<br>T6 4X型<br>最高温度 = +60°C |
| 型号          |                                                                                                                                                                                                                                                                                                                                                                                                                                                                                                                                                                                                                                                           | 环境温度           |                                                                                                                                                                                                                                                                                                                                                                                                                                                                                                                                                                     |      |     |      |         |         |               |             |               |               |             |               |               |         |               |               |         |               |               |       |                                                                                 |
| 第9位         | 第13位                                                                                                                                                                                                                                                                                                                                                                                                                                                                                                                                                                                                                                                      |                |                                                                                                                                                                                                                                                                                                                                                                                                                                                                                                                                                                     |      |     |      |         |         |               |             |               |               |             |               |               |         |               |               |         |               |               |       |                                                                                 |
| A,B,C,D     | Y,G,N,R                                                                                                                                                                                                                                                                                                                                                                                                                                                                                                                                                                                                                                                   | -40°C ~ +85°C  |                                                                                                                                                                                                                                                                                                                                                                                                                                                                                                                                                                     |      |     |      |         |         |               |             |               |               |             |               |               |         |               |               |         |               |               |       |                                                                                 |
| L,M,P,1,2,3 | Y,G,N,R                                                                                                                                                                                                                                                                                                                                                                                                                                                                                                                                                                                                                                                   | -20°C ~ +80°C  |                                                                                                                                                                                                                                                                                                                                                                                                                                                                                                                                                                     |      |     |      |         |         |               |             |               |               |             |               |               |         |               |               |         |               |               |       |                                                                                 |
| N,Q,S,4,5,6 | Y,G,N,R                                                                                                                                                                                                                                                                                                                                                                                                                                                                                                                                                                                                                                                   | -20°C ~ +60°C  |                                                                                                                                                                                                                                                                                                                                                                                                                                                                                                                                                                     |      |     |      |         |         |               |             |               |               |             |               |               |         |               |               |         |               |               |       |                                                                                 |
| E,F,G,H     | Y,G,N,R                                                                                                                                                                                                                                                                                                                                                                                                                                                                                                                                                                                                                                                   | -40°C ~ +60°C  |                                                                                                                                                                                                                                                                                                                                                                                                                                                                                                                                                                     |      |     |      |         |         |               |             |               |               |             |               |               |         |               |               |         |               |               |       |                                                                                 |
| -           | W,A,D                                                                                                                                                                                                                                                                                                                                                                                                                                                                                                                                                                                                                                                     | -10°C ~ +60°C  |                                                                                                                                                                                                                                                                                                                                                                                                                                                                                                                                                                     |      |     |      |         |         |               |             |               |               |             |               |               |         |               |               |         |               |               |       |                                                                                 |
| CSA         | I级<br>1区 A, B, C, D组<br>II级<br>1区 E, F, G组<br>III级<br>1区<br>温度代码T5 最高温度 = +50°C<br>温度代码T4 最高温度 = +70°C<br>所有参数:<br>Vmax = 28V, Imax = 94.3mA<br>Ci = 25nF(无避雷器), Li = 0.6mH(无模拟指示器),<br>Ci = 36nF(带避雷器), Li = 0.7mH(带模拟指示器)                                                                                                                                                                                                                                                                                                                                                                                                                               | CSA            | I级<br>1区 C, D组<br>II级<br>1区 E, F, G组<br>III级<br>1区<br>注)“无需密封”可                                                                                                                                                                                                                                                                                                                                                                                                                                                                                                     |      |     |      |         |         |               |             |               |               |             |               |               |         |               |               |         |               |               |       |                                                                                 |
| TIIS        | Ex ia IIC T4<br>最高温度 = +60°C<br>所有参数:<br>Ui = 28V, Ii = 94.3mA, Pi = 0.66W,<br>Ci = 38.4nF, Li = 0.694mH                                                                                                                                                                                                                                                                                                                                                                                                                                                                                                                                                  | TIIS           | Ex do IIB+H2 T4<br>最高温度 = +60°C<br>最高接液温度 = +120°C                                                                                                                                                                                                                                                                                                                                                                                                                                                                                                                  |      |     |      |         |         |               |             |               |               |             |               |               |         |               |               |         |               |               |       |                                                                                 |
| IECEX方式     | Ex ia II C T4<br>温度 = -40°C ~ +70°C<br>Ex ia II C T5<br>温度 = -40°C ~ +50°C<br>所有参数:<br>Ui = 28V, Ii = 94.3mA, Pi = 0.66W,<br>Ci = 26nF(无避雷器), Li = 0.6mH(无模拟指示器)<br>Ci = 36nF(带避雷器), Li = 0.7mH(带模拟指示器)                                                                                                                                                                                                                                                                                                                                                                                                                                                   | IECEX方式        | Ex d II C T5 IP66/67<br>温度 = -40°C ~ +85°C<br>Ex d II C T6 IP66/67<br>温度 = -40°C ~ +65°C                                                                                                                                                                                                                                                                                                                                                                                                                                                                            |      |     |      |         |         |               |             |               |               |             |               |               |         |               |               |         |               |               |       |                                                                                 |
| NEPSI       | Ex ia IIC T4<br>Ex d II B+H2T6/Ex ia II C T4<br><table border="1"> <thead> <tr> <th colspan="2">型号</th> <th rowspan="2">环境温度</th> </tr> <tr> <th>第9位</th> <th>第13位</th> </tr> </thead> <tbody> <tr> <td>A,B,C,D</td> <td>Y,G,N,R</td> <td>-40°C ~ +85°C</td> </tr> <tr> <td>L,M,P,1,2,3</td> <td>Y,G,N,R</td> <td>-20°C ~ +80°C</td> </tr> <tr> <td>N,Q,S,4,5,6</td> <td>Y,G,N,R</td> <td>-20°C ~ +60°C</td> </tr> <tr> <td>E,F,G,H</td> <td>Y,G,N,R</td> <td>-40°C ~ +60°C</td> </tr> <tr> <td>-</td> <td>W,A,D</td> <td>-10°C ~ +60°C</td> </tr> </tbody> </table><br>所有参数:<br>Ui = 42.4V, Ii = 113mA, Pi = 1W,<br>Ci = 35.98nF, Li = 0.694mH           | 型号             |                                                                                                                                                                                                                                                                                                                                                                                                                                                                                                                                                                     | 环境温度 | 第9位 | 第13位 | A,B,C,D | Y,G,N,R | -40°C ~ +85°C | L,M,P,1,2,3 | Y,G,N,R       | -20°C ~ +80°C | N,Q,S,4,5,6 | Y,G,N,R       | -20°C ~ +60°C | E,F,G,H | Y,G,N,R       | -40°C ~ +60°C | -       | W,A,D         | -10°C ~ +60°C | NEPSI | Ex d II B+H2 T6<br>温度 = -40°C ~ +60°C                                           |
| 型号          |                                                                                                                                                                                                                                                                                                                                                                                                                                                                                                                                                                                                                                                           | 环境温度           |                                                                                                                                                                                                                                                                                                                                                                                                                                                                                                                                                                     |      |     |      |         |         |               |             |               |               |             |               |               |         |               |               |         |               |               |       |                                                                                 |
| 第9位         | 第13位                                                                                                                                                                                                                                                                                                                                                                                                                                                                                                                                                                                                                                                      |                |                                                                                                                                                                                                                                                                                                                                                                                                                                                                                                                                                                     |      |     |      |         |         |               |             |               |               |             |               |               |         |               |               |         |               |               |       |                                                                                 |
| A,B,C,D     | Y,G,N,R                                                                                                                                                                                                                                                                                                                                                                                                                                                                                                                                                                                                                                                   | -40°C ~ +85°C  |                                                                                                                                                                                                                                                                                                                                                                                                                                                                                                                                                                     |      |     |      |         |         |               |             |               |               |             |               |               |         |               |               |         |               |               |       |                                                                                 |
| L,M,P,1,2,3 | Y,G,N,R                                                                                                                                                                                                                                                                                                                                                                                                                                                                                                                                                                                                                                                   | -20°C ~ +80°C  |                                                                                                                                                                                                                                                                                                                                                                                                                                                                                                                                                                     |      |     |      |         |         |               |             |               |               |             |               |               |         |               |               |         |               |               |       |                                                                                 |
| N,Q,S,4,5,6 | Y,G,N,R                                                                                                                                                                                                                                                                                                                                                                                                                                                                                                                                                                                                                                                   | -20°C ~ +60°C  |                                                                                                                                                                                                                                                                                                                                                                                                                                                                                                                                                                     |      |     |      |         |         |               |             |               |               |             |               |               |         |               |               |         |               |               |       |                                                                                 |
| E,F,G,H     | Y,G,N,R                                                                                                                                                                                                                                                                                                                                                                                                                                                                                                                                                                                                                                                   | -40°C ~ +60°C  |                                                                                                                                                                                                                                                                                                                                                                                                                                                                                                                                                                     |      |     |      |         |         |               |             |               |               |             |               |               |         |               |               |         |               |               |       |                                                                                 |
| -           | W,A,D                                                                                                                                                                                                                                                                                                                                                                                                                                                                                                                                                                                                                                                     | -10°C ~ +60°C  |                                                                                                                                                                                                                                                                                                                                                                                                                                                                                                                                                                     |      |     |      |         |         |               |             |               |               |             |               |               |         |               |               |         |               |               |       |                                                                                 |
|             |                                                                                                                                                                                                                                                                                                                                                                                                                                                                                                                                                                                                                                                           | 认证单位           | n型无火花隔离                                                                                                                                                                                                                                                                                                                                                                                                                                                                                                                                                             |      |     |      |         |         |               |             |               |               |             |               |               |         |               |               |         |               |               |       |                                                                                 |
|             |                                                                                                                                                                                                                                                                                                                                                                                                                                                                                                                                                                                                                                                           | ATEX<br>(申请待批) | Ex II 3 GD<br>EEx nL IIC T5 环境温度 = -40°C ~ +50°C<br>EEx nL IIC T4 环境温度 = -40°C ~ +70°C<br>特定参数:<br>无避雷器型号:<br>Ui = 42.4V, Ii = 113mA, Pi = 1W,<br>Ci = 25.18nF, Li = 0.694mH<br>带避雷器型号:<br>Ui = 32V, Ii = 113mA, Pi = 1W,<br>Ci = 35.98nF, Li = 0.694mH<br><br>EEx nAL IIC T5 环境温度 = -40°C ~ +50°C<br>EEx nAL IIC T4 环境温度 = -40°C ~ +70°C<br>特定参数:<br>无避雷器型号:<br>Umax = 42.4V, Imax = 113mA, Pmax = 1W<br>带避雷器型号:<br>Umax = 32V, Imax = 113mA, Pmax = 1W                                                                                                            |      |     |      |         |         |               |             |               |               |             |               |               |         |               |               |         |               |               |       |                                                                                 |
|             |                                                                                                                                                                                                                                                                                                                                                                                                                                                                                                                                                                                                                                                           | FM             | I III级<br>2区 A, B, C, D, F, G组<br>T4 所有参数4X<br><table border="1"> <thead> <tr> <th colspan="2">型号</th> <th rowspan="2">环境温度</th> </tr> <tr> <th>第9位</th> <th>第13位</th> </tr> </thead> <tbody> <tr> <td>A,B,C,D</td> <td>Y,G,N,R</td> <td>-40°C ~ +85°C</td> </tr> <tr> <td>L,M,P,1,2,3</td> <td>Y,G,N,R</td> <td>-20°C ~ +80°C</td> </tr> <tr> <td>N,Q,S,4,5,6</td> <td>Y,G,N,R</td> <td>-20°C ~ +60°C</td> </tr> <tr> <td>E,F,G,H</td> <td>Y,G,N,R</td> <td>-40°C ~ +60°C</td> </tr> <tr> <td>-</td> <td>W,A,D</td> <td>-10°C ~ +60°C</td> </tr> </tbody> </table> | 型号   |     | 环境温度 | 第9位     | 第13位    | A,B,C,D       | Y,G,N,R     | -40°C ~ +85°C | L,M,P,1,2,3   | Y,G,N,R     | -20°C ~ +80°C | N,Q,S,4,5,6   | Y,G,N,R | -20°C ~ +60°C | E,F,G,H       | Y,G,N,R | -40°C ~ +60°C | -             | W,A,D | -10°C ~ +60°C                                                                   |
| 型号          |                                                                                                                                                                                                                                                                                                                                                                                                                                                                                                                                                                                                                                                           | 环境温度           |                                                                                                                                                                                                                                                                                                                                                                                                                                                                                                                                                                     |      |     |      |         |         |               |             |               |               |             |               |               |         |               |               |         |               |               |       |                                                                                 |
| 第9位         | 第13位                                                                                                                                                                                                                                                                                                                                                                                                                                                                                                                                                                                                                                                      |                |                                                                                                                                                                                                                                                                                                                                                                                                                                                                                                                                                                     |      |     |      |         |         |               |             |               |               |             |               |               |         |               |               |         |               |               |       |                                                                                 |
| A,B,C,D     | Y,G,N,R                                                                                                                                                                                                                                                                                                                                                                                                                                                                                                                                                                                                                                                   | -40°C ~ +85°C  |                                                                                                                                                                                                                                                                                                                                                                                                                                                                                                                                                                     |      |     |      |         |         |               |             |               |               |             |               |               |         |               |               |         |               |               |       |                                                                                 |
| L,M,P,1,2,3 | Y,G,N,R                                                                                                                                                                                                                                                                                                                                                                                                                                                                                                                                                                                                                                                   | -20°C ~ +80°C  |                                                                                                                                                                                                                                                                                                                                                                                                                                                                                                                                                                     |      |     |      |         |         |               |             |               |               |             |               |               |         |               |               |         |               |               |       |                                                                                 |
| N,Q,S,4,5,6 | Y,G,N,R                                                                                                                                                                                                                                                                                                                                                                                                                                                                                                                                                                                                                                                   | -20°C ~ +60°C  |                                                                                                                                                                                                                                                                                                                                                                                                                                                                                                                                                                     |      |     |      |         |         |               |             |               |               |             |               |               |         |               |               |         |               |               |       |                                                                                 |
| E,F,G,H     | Y,G,N,R                                                                                                                                                                                                                                                                                                                                                                                                                                                                                                                                                                                                                                                   | -40°C ~ +60°C  |                                                                                                                                                                                                                                                                                                                                                                                                                                                                                                                                                                     |      |     |      |         |         |               |             |               |               |             |               |               |         |               |               |         |               |               |       |                                                                                 |
| -           | W,A,D                                                                                                                                                                                                                                                                                                                                                                                                                                                                                                                                                                                                                                                     | -10°C ~ +60°C  |                                                                                                                                                                                                                                                                                                                                                                                                                                                                                                                                                                     |      |     |      |         |         |               |             |               |               |             |               |               |         |               |               |         |               |               |       |                                                                                 |
|             |                                                                                                                                                                                                                                                                                                                                                                                                                                                                                                                                                                                                                                                           | CSA            | I级<br>2区 A, B, C, D组<br>II级<br>2区 E, F, G组<br>III级<br>2区<br>温度代码T5 最高温度 = +50°C<br>温度代码T4 最高温度 = +70°C<br>所有参数:<br>Vmax = 28V, Ci = 25.18nF (无避雷器),<br>Ci = 35.98nF (带避雷器), Li = 0.694mH                                                                                                                                                                                                                                                                                                                                                                            |      |     |      |         |         |               |             |               |               |             |               |               |         |               |               |         |               |               |       |                                                                                 |

### ⚠ 安全注意事项

\*使用本产品目录中的产品时, 请务必事先仔细阅读使用说明书。

## 富士电机系统株式会社

〒141-0032日本东京都品川区大崎一丁目11番2号(Gate City Ohsaki, East Tower)  
http://www.fesys.co.jp  
仪表网站 http://www.fic-net.jp

## 富士电机(上海)有限公司

上海市徐汇区肇嘉浜路789号均瑶国际广场29楼B3-C2室  
Tel: +86-21-5496-2211(总机) Fax: +86-21-6417-6672  
邮编: 200032  
仪表网站 http://www.fics.com.cn

因产品改良等原因, 本资料内容可能变更, 敬请谅解。

咨询事宜, 请与下述或左侧的公司事务所联系。